

# zAAkix 注文書

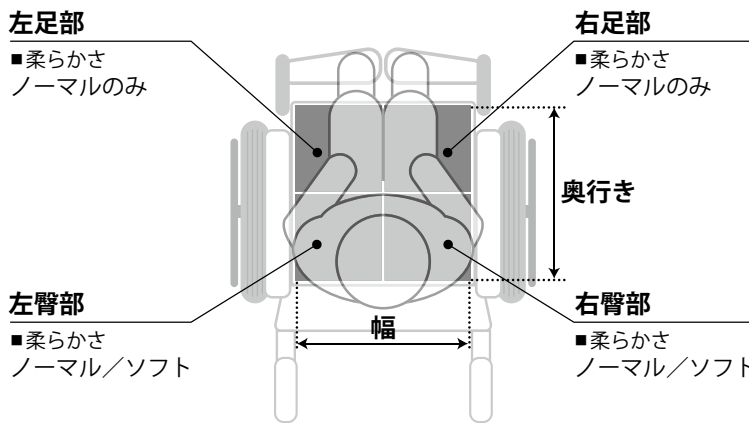
【価格 (カバー付)】 52,000円 (税込 57,200円)

発売記念キャンペーン価格 (2023年末まで)

36,400円 (税込 40,040円)

## サイズ・座面の柔らかさをお選びください

zAAkixは、臀部 (左右) の柔らかさを、ノーマル・ソフトからお選びいただけます。



### zAAkix 400

(幅400×奥行400×高さ78mm)

注文タイプ	カバー色	数量
<b>Aタイプ</b> 足部・臀部全て柔らかさノーマル	オレンジ	
	紺	
<b>Bタイプ</b> 臀部 (左右) が柔らかさソフト	オレンジ	
	紺	
<b>Cタイプ</b> 右臀部のみ柔らかさソフト	オレンジ	
	紺	
<b>Dタイプ</b> 左臀部のみ柔らかさソフト	オレンジ	
	紺	

### zAAkix 380

(幅380×奥行380×高さ75mm)

注文タイプ	カバー色	数量
<b>Aタイプ</b> 足部・臀部全て柔らかさノーマル	オレンジ	
	紺	
<b>Bタイプ</b> 臀部 (左右) が柔らかさソフト	オレンジ	
	紺	
<b>Cタイプ</b> 右臀部のみ柔らかさソフト	オレンジ	
	紺	
<b>Dタイプ</b> 左臀部のみ柔らかさソフト	オレンジ	
	紺	

ご依頼主さま	T E L		F A X	
	e-mail			
ご送付先住所				
〒				

必要事項をご記入の上お送りください。ご注文内容を確認し、こちらからご請求書 (商品代金・送料) をお送りします。  
ご入金を確認出来次第、発送させていただきます。

## FAX : 076-298-4390

下記サイト (QRコードも利用ください) からご注文いただけます

<https://zaakix.intergate-j.com>

□お問い合わせ先 [zAAkix販売担当:織田] e-mail: zaakix@intergate-j.com

○製造・販売/株式会社InterGate 〒921-8133 石川県金沢市四十万町イ151 TEL.076-298-6266 FAX.076-295-4390

